



# 中华人民共和国国家标准

GB/T XXXXX—XXXX

## 铸造铝合金 半固态流变成形工艺规范

Casting aluminum — semisolid rheoforming process specification

点击此处添加与国际标准一致性程度的标识

(征求意见稿)

XXXX - XX - XX 发布

XXXX - XX - XX 实施

中华人民共和国国家质量监督检验检疫总局  
中国国家标准化管理委员会 发布

## 前 言

本标准按照GB/T 1.1-2009给出的规则起草。

本标准由全国铸造标准化技术委员会（SAC/TC 54）提出并归口。

本标准起草单位：

本标准主要起草人：

# 铸造铝合金 半固态流变成形工艺规范

## 1 范围

本规范规定了铸造铝合金半固态流变成形相关的术语、半固态流变成形中合金的熔炼设备与熔炼工具、熔体制备、除气与变质处理、熔体炉前检验要求、半固态浆料制备、流变成形和热处理、合金的化学成分、力学性能、显微组织和相应的检验规则。

本标准适用于半固态流变成形工艺。

## 2 规范性引用文件

下列文件对于本文件的应用是必不可少的。凡是注日期的引用文件，仅所注日期的版本适用于本文件。凡是不注日期的引用文件，其最新版本（包括所有的修改单）适用于本文件。

- GB/T 228.1 金属材料拉伸试验第1部分：室温拉伸
- GB/T 1173 铸造铝合金
- GB/T 3246.1 变形铝及铝合金制品组织检验方法第1部分：显微组织检验方法
- GB/T 5611 铸造术语
- GB/T 6394 金属平均晶粒度测定法
- GB/T 7999 铝及铝合金光电直读发射光谱分析方法
- GB/T 8170 数值修约规则与极限数值的表示和判定
- GB/T 8733 铸造铝合金锭
- GB/T 9438 铝合金铸件
- GB/T 15114 铝合金压铸件
- GB/T 20975 铝及铝合金化学分析方法
- GB/T 25745 铸造铝合金热处理
- GB/T 27677 铝中间合金
- QJ 169 铝合金铸件技术条件
- QJ 1182A 铸造铝合金熔炼
- YS/T 282 铝中间合金锭
- YS/T 600 铝及铝合金液态测氢方法
- YS/T 601 铝熔体在线除气净化工艺规范
- YS/T 1004 熔融态铝及铝合金

## 3 术语和定义

GB/T 5611界定的术语和定义适用于本文件。

### 3.1

半固态浆料 semi-solid slurry

在金属液凝固过程中通过施加物理或化学技术手段进行处理制备的一种液态金属母液中均匀地悬浮着一定初生固相的固液混合物，初生固相的形貌为非枝晶（主要为球晶或近球晶），这种既非完全液态、又非完全固态的固液混合物称为半固态浆料。

### 3.2

流变途径 rheo-route

在金属熔体凝固过程中，在完全凝固之前，通过施加物理或化学技术手段对熔体进行处理，改变初生相的形核和长大过程，获得半固态浆料的工艺途径，称为流变途径。

### 3.3

流变成形 rheo-forming

直接将通过流变途径制备得到的半固态浆料转移至成型设备，进行一次加工成型获得零件的工艺方法称为流变成形。

### 3.4

固相分数 solid fraction

液相和固相共存的半固态浆料中，固相体积与浆料体积的百分比。半固态浆料温度对应的平衡凝固条件下的固相分数定义为此时半固态浆料的固相分数（此固相分数并不是实际的固相分数，实际固相分数是一个非稳态值，无法通过实验方法测定）。实际固相分数的计算是基于差热分析，通过测量合金在加热冷却过程中的吸放热来计算固相分数与温度的关系，根据下式进行计算：

$$f_s = \frac{(H_{liquidus} - H) - C_p(T_{liquidus} - T)}{(H_{liquidus} - H_{solidus}) - C_p(T_{liquidus} - T_{solidus})}$$

式中 $f_s$ 为固相分数， $H$ 为焓（ $J \cdot kg^{-1}$ ）， $C_p$ 为比热容（ $J \cdot kg^{-1} \cdot ^\circ C^{-1}$ ）， $T$ 为温度（ $^\circ C$ ）。

### 3.5

低固相分数半固态浆料 low solid fraction semi-solid slurry

固相分数低于40%，此时半固态浆料不能形成固定形状仍然可以自然流动，这种半固态浆料称为低固相分数半固态浆料。

### 3.6

高固相分数半固态浆料 high solid fraction semi-solid slurry

固相分数高于20%，此时半固态浆料已经可以形成固定形状，不能自然流动，具有在外力作用下可以流动的触变性，这种半固态浆料称为高固相分数半固态浆料。

## 4 半固态流变成形工艺流程

### 4.1 半固态流变成形常用合金材料

4.1.1 半固态流变成形常用合金的化学成分范围应符合表1的规定，不在表格内的合金成分范围按GB/T 1173的规定执行。

4.1.2 对于 Al-Si 系需要变质处理的合金，应在不降低合金使用性能的前提下，允许采用除钠盐以外的其他变质剂（如 Al-Sr 中间合金）或变质方法。

4.1.3 精炼剂如 Ti、B 或中间合金中含有形核颗粒如 TiB<sub>2</sub> 不能当成杂质，但其含量范围应该由供需双方协商确定。

4.1.4 如不要求进行晶粒细化或者可以用其他方法达到细化目的，则 Ti 的最小含量不作要求。

表1 半固态流变成形用铝合金化学成分 (wt.%)

合金牌号	合金元素 (%)											
	Si	Fe	Cu	Mn	Mg	RE	Zn	Pb+ Sn	Ti	Sr*	其他	
											每种	总共
AlSi7Mg0.3	6.5~ 7.5	≤0.20	≤0.10	≤0.10	0.25~ 0.45	-	≤0.10	-	≤0.20	0.01~ 0.05	≤0.05	≤0.15
AlSi7Mg0.4	6.5~ 7.5	≤0.12	≤0.10	≤0.05	0.35~ 0.45	-	≤0.05	-	≤0.20	0.01~ 0.05	≤0.05	≤0.15
AlSi7Mg0.6	6.5~ 7.5	≤0.15	≤0.10	≤0.03	0.45~ 0.6	-	≤0.05	-	≤0.20	0.01~ 0.05	≤0.05	≤0.15
AlSi6Cu3Mg0.4	5.5~ 6.5	≤0.15	2.5~ 3.5	≤0.03	0.25~ 0.40	--	≤0.05	≤0.10	0.05~ 0.20	0.01~ 0.05	≤0.05	≤0.15
AlSi8	6.0~ 9.0	0.5~ 1.2	≤0.10	≤0.30	≤0.35	-	≤0.10	≤0.10	≤0.20	-	≤0.05	≤0.15
AlSi6Sr	6.5~ 7.6	0.5~ 0.8	≤0.05	≤0.05	≤0.05	-	≤0.05	≤0.10		0.012~ 0.03	≤0.05	≤0.15
AlSi6Re	6.0~ 8.0	0.5~ 0.9	≤0.05	≤0.05	≤0.05	0.01~ 0.05	≤0.05	≤0.10	≤0.20	0.010~ 0.02	≤0.05	≤0.05

## 4.2 熔体制备

4.2.1 配制铸造铝合金所用的主要材料和相应的辅助材料应符合 QJ 1182A 中表 3 和表 4 的规定。

4.2.2 配制铸造铝合金所用的中间合金，自行制备时应符合 QJ 1182A 中第 5 部分的规定；若中间合金采用外购的形式，铝中间合金的成分及杂质的规定应符合 GB/T 27677 或 YS/T 282 的规定。

4.2.3 回炉料按质量情况分为三级：

一级为不因化学成分不合格而报废的铸件、大浇道等；

二级为排溢系统，如渣包等；

三级为金属溅屑、碎小废料、坩埚底料及被油污等污染的渣包等。

已知化学成分的一级回炉料可直接用于配料。

4.2.4 按 QJ 169 要求的 I 类铸件，只允许使用一级回炉料；II、III 类铸件允许使用一、二级回炉料；三级回炉料不允许用于航天产品的生产。一级回炉料用量一般应不超过炉料重量的 65%；二级回炉料一般应不超过炉料重量的 35%；II 类铸件回炉料用量应不超过炉料总量的 70%。

4.2.5 装料前，炉料应吹砂或用其它方法去除炉料表面上的锈迹、泥沙等污物，在 350℃~450℃保温 2h 以上。镁、锌、稀土等金属炉料允许在炉旁预热。

4.2.6 在保证铸件针孔度级别等内在质量要求的前提下，炉料允许随炉预热。

4.2.7 根据坩埚容量，应同时或分批装入回炉料、新料、以及中间合金（铝—稀土、铝—锆除外），待其全部熔化后，控制合金液温度至 680℃~700℃，按工作合金要求加入锌、镁等元素。铝钛中间合

金可分两批加入，第一批（约占加入总量的 65%~75%）随其它炉料一起加入；第二批在合金除气前加入。镁可在合金除气后加入。

4.2.8 熔炼过程中，合金液最高温度应不超过 780℃。坩埚底部余料高度应不小于 80 mm。

### 4.3 熔体除气处理

4.3.1 炉料全部熔化后，应采用氮气或氩气进行除气处理。

4.3.2 将铝合金熔体加热到 700℃~740℃，用纯氮气或氩气进行处理，除气时间 10~20min，除气后静置 10~20min。

4.3.3 使用纯氮气、纯氩气除气前，首先应检查除气机上各阀门和仪表是否正常工作，检查干燥剂是否有效，并对旋转除气机的喷头和转杆清理后进行预热。除气时，先打开通气阀门，将旋转喷头缓缓地降至适当位置（合金液面以下约 2/3 处），开启旋转按钮，调整转速，然后调节气瓶开关以控制气体流量，直到整个液面均匀弥散地冒出细小的气泡为止。除气完毕，先关闭旋转按钮，将喷头升至液面以上，将旋转喷吹机移到一边，关闭通气阀门，除渣静置，准备浇注。

4.3.4 合金液自第一次除气至浇注结束的时间间隔一般不超过 2h。若需进行二次除气时，第二次除气至浇注结束的时间间隔一般不超过 1h，但总的熔炼时间应符合 4.3.9 的规定。压铸合金每次除气至浇注结束的时间间隔一般不超过 4h。

4.3.5 其他除气细节按照 YS/T 601 的要求执行。

### 4.4 变质处理

4.4.1 按铸造铝合金熔炼工艺要求，合金液一般进行变质处理。

4.4.2 铸造铝合金常用变质剂有铝稀土中间合金和铝锶变质剂。

4.4.3 一般在浇铸前 30min 加入变质剂，变质剂的加入温度为 720℃~740℃，具体的变质工艺与参数应符合 QJ 1182A 中 6.3 部分的规定。

### 4.5 半固态浆料制备

4.5.1 对于检验合格的铝合金熔体，基于合金种类的不同，在不同的温度范围内转移至半固态制浆设备中，熔体温度一般在合金液相线温度至合金液相线温度以上 50℃ 范围内，通过相应的制浆工艺，制备半固态流变浆料。

4.5.2 基于 3.2 所述的不同半固态流变途径，制备得到满足 3.1 所述的半固态浆料。半固态浆料按照 3.4 计算半固态浆料固相分数，按照 3.5 和 3.6 定义半固态浆料种类。

4.5.3 各种合金由于合金性质的不同，制浆工艺参数不同。

### 4.6 半固态流变成形

4.6.1 半固态流变成形工艺是将铝合金锭熔化到完全液态熔体状态，通过相应的流变途径，制备得到半固态浆料，随后将浆料转移至模具型腔，通过一次成型的方式，制备得到致密铸件的成形工艺，具体流程见图 1。

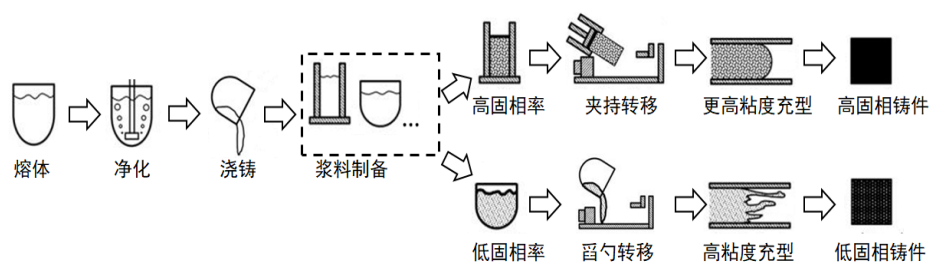


图1 半固态流变成形工艺示意图

4.6.2 将半固态浆料，根据选定的流变成形工艺，通过一次成形制备高密度铸件，铸件相关的技术要求应符合 GB/T 9438 或 GB/T 15114 的规定。

#### 4.7 热处理

4.7.1 半固态流变成形铸件的热处理状态代号按 GB/T 1173 的规定执行。

4.7.2 热处理前对加热炉、温控设备、固溶冷却槽等设备状况检查，确保完好。

4.7.3 铸件表面油污及脏物及时清理，确保入炉前干净。

4.7.4 常见半固态流变成形合金的热处理制度见附录 A。不在附录中的热处理制度应符合 GB/T 25745 的规定。

4.7.5 热处理后的铸件应无裂纹、表面鼓泡、氧化变黑和变形。外观检查时采用目视或 10 倍以下放大镜观察。

4.7.6 热处理后的金相组织不允许存在过烧组织。金相检查项目及要求的由供需双方确定。

#### 5 试验方法

##### 5.1 化学成分

5.1.1 合金中的主要元素和主要杂质元素（由需方确定）为必检元素，其余杂质元素仅在需方要求时才进行分析，化学成分应按照 GB/T 7999 的规定执行。当分析结果有争议时，应按 GB/T 20975 进行仲裁。铸件本体化学成分检测频率为每批次取样一组。

5.1.2 分析数值的判定采用修约比较法，数值修约规则按 GB/T 8170 的有关规定进行。

##### 5.2 熔体质量的炉前检验

5.2.1 铝合金熔体浇铸前需要对熔体质量进行评价，主要包括化学成分、含氢量和含渣量检测。

5.2.2 铝合金熔体的成分检测应符合 GB/T 8733 的规定。

5.2.3 铝合金熔体含氢量检测应符合 YS/T 600 的规定，且合金熔体含氢量不超过  $0.18\text{cm}^3/100\text{g Al}$ 。

5.2.4 需方对夹渣量有要求时，由供需双方协商确定后再订货单（或合同）中注明具体等级。夹渣量含量检验应符合 YS/T 1004 附录 B 的规定。铸锭夹渣量等级应符合表 2 的规定。

表2 铸锭夹渣量等级

夹渣量等级	K值
一级	$\leq 0.1$
二级	$> 0.1 \sim 0.2$

三级	>0.2~0.5
四级	>0.5~1.0
五级	>1.0
注：K值为异质颗粒数除以被检测断面总数。	

### 5.3 显微组织

5.3.1 显微组织检验应符合 GB/T 3246.1 的规定

5.3.2 半固态流变成形工艺制备的铸态组织主要由初生  $\alpha$ -Al 和液态（主要是共晶）凝固组织组成，包含少量的强化相。初生  $\alpha$ -Al 形貌为非枝晶（主要为球晶或近球晶），允许少量形貌为蔷薇状或菊花状。半固态铝合金铸件的典型显微组织见附录 C。

5.3.3 显微组织评价参数包括初生  $\alpha$ -Al 大小、形状因子和体积分数。

5.3.4 初生  $\alpha$ -Al 晶粒大小根据 GB/T 6394 中的直线截点法进行评价。

5.3.5 初生  $\alpha$ -Al 形状因子 S 表征颗粒的圆整度，其中 A 是颗粒面积，P 是周长：

5.3.6 初生  $\alpha$ -Al 体积分数 f：初生  $\alpha$ -Al 颗粒的面积比近似为体积分数。

$$S = 4\pi \frac{A}{P^2}$$

### 5.4 室温拉伸力学性能

5.4.1 室温拉伸力学性能检验根据 GB/T 228.1 的规定执行。

5.4.2 半固态流变成形低固相铝合金典型力学性能应满足表 3 的规定。

5.4.3 半固态流变成形高固相铝合金典型力学性能应满足表 4 的规定。

5.4.4 当拉伸试验所需试样为单铸试样时，应保证该试样与铸件采用的铸造工艺相同，并在同一时间来自同一炉次。如果需要热处理，这些试样应该和铸件一同进行热处理。单铸试棒的示意图见附录 B。

5.4.5 如试样取自铸件本体，其几何形状、位置、检验频率和有关数据需供需双方协商确定。取自铸件本体的试样，其抗拉强度、屈服强度测得值不能低于单铸试棒的 80%，伸长率一般不得低于单铸试棒的 70%（针对特殊零件需供需双方协商决定）。

表3 典型低固相半固态流变成形铝合金单铸试棒的力学和导热性能

序号	合金	合金状态	力学性能				物理性能
			抗拉强度 $R_m$ /MPa	规定塑性延伸 强度 $R_{p0.2}$ /MPa	断后伸长率 $A/\%$	维氏硬度 HV	导热系数 $W/(m \cdot ^\circ C)$
1	AlSi8	F	240	180	4.0	80	140-150
2	AlSi6Sr	F	220	150	6.0	68	175-185
3	AlSi6Re	F	280	220	8.0	80	170-180

表4 典型高固相半固态流变成形铝合金单铸试棒力学性能

序号	合金	合金状态	力学性能			
			抗拉强度	规定塑性延伸	断后伸长率	维氏硬度



			$R_m$ /MPa	强度 $R_{p0.2}$ /MPa	$A/\%$	HV
1	AlSi7Mg0.3	F	190	80	11.0	50
		T6	300	240	10.0	100
2	AlSi7Mg0.6	F	220	100	9	65
		T6	320	280	6	115
3	AlSi6Cu3Mg0.4	F	220	120	4	75
		T6	390	310	3	130

## 6 检验规则

- 6.1 任一试样的化学成分不合格时，判定该批产品不合格。
- 6.2 任一试样的含氢量检验结果不合格时，应对双份备样进行检验。检验结果全部合格，则判该批产品合格；如其中仍有不合格，判该批产品不合格。
- 6.3 任一试样的含渣量检验结果不合格时，应对双份备样进行检验。检验结果全部合格，则判该批产品合格；如其中仍有不合格，判该批产品不合格。
- 6.4 单铸试样的热处理必须与同一批次铸件同炉热处理。
- 6.5 一个熔炼炉次合金，首次送检三根铸态或热处理状态的单铸拉伸试样进行力学性能测试。任一试样的室温拉伸力学性能检验结果不合格时，取双倍数量的试样重复检验。检验结果全部合格，则判定该批产品合格；若其中仍有产品不合格，判该批产品不合格。
- 6.6 当拉伸试样存在铸造缺陷或由于试验本身故障造成检验结果不合格的，不计入检验次数，但是需要更换试样重新送检。

附 录 A  
(资料性附录)

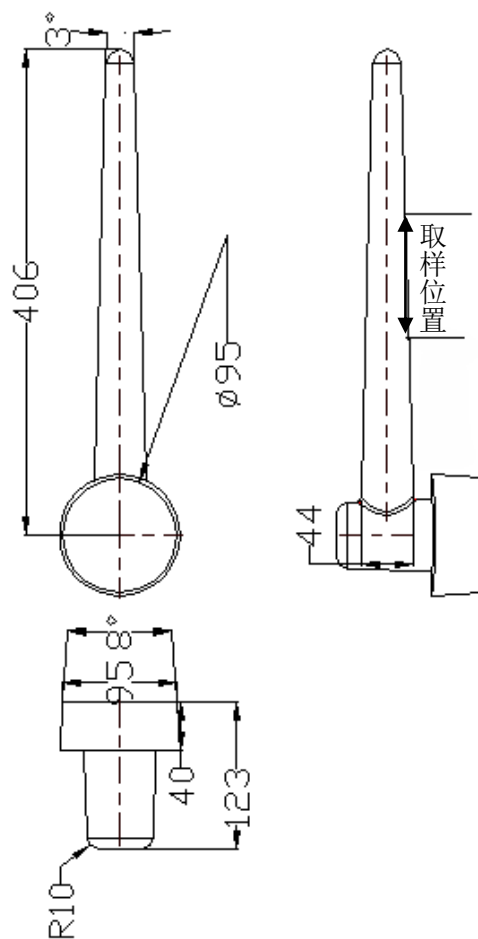
推荐的半固态流变成形铝合金铸件热处理工艺规范

表A.1 半固态铝合金铸件热处理工艺参数

合金牌号	合金状态	固溶处理			时效处理		
		温度/°C	时间/h	冷却介质及温度/°C	温度/°C	时间/h	冷却介质
AlSi7Mg0.3	T5	538±5	4~6	水60~100	室温	≥8	空气
					再175±5	1~3	空气
	T6	538±5	4~6	水60~100	室温	≥8	空气
					再175±5	3~6	空气
AlSi7Mg0.4	T5	538±5	4~5	水60~100	室温	≥8	空气
					175±5	1~3	空气
	T6	538±5	4~5	水60~100	室温	≥8	空气
					175±5	3~6	空气
AlSi7Mg0.6	T5	538±5	4~5	水60~100	室温	≥8	空气
					175±5	1~3	空气
	T6	538±5	4~5	水60~100	室温	≥8	空气
					175±5	3~6	空气
AlSi6Cu3Mg0.4	T5	515±5	4~6	水60~100	175±5	1~3	空气
	T6	515±5	4~6	水60~100	175±5	3~5	空气



## B.2 高固相半固态铝合金流变压铸单铸试棒压铸图样

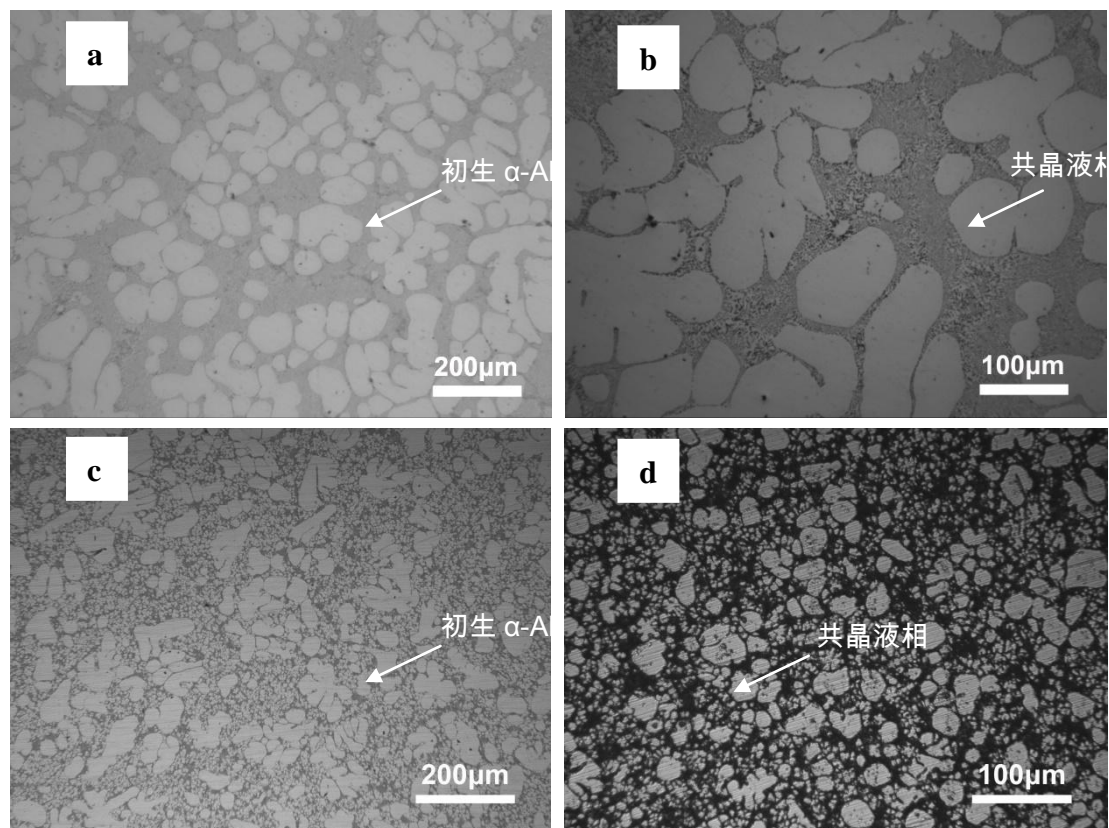


图B.2 高固相半固态铝合金流变压铸单铸试样压铸图样

附录 C  
(资料性附录)

铝合金半固态流变成形铸件微观组织

C.1 铝合金半固态流变成形铸件微观组织



图C.1 铝合金半固态流变成形铸件微观组织：(a, b) 高固相 (c, d) 低固相